



# ВИХРЬ

## ПАСПОРТ

ДРЕЛЬ  
БЕЗУДАРНАЯ



СЕРИЯ Д

Д-550Б

### **Уважаемый покупатель!**

Благодарим вас за выбор продукции торговой марки «ВИХРЬ».

При покупке требуйте проверки полной комплектности и исправности устройства путем его пробного кратковременного запуска, а также наличия инструкции по эксплуатации.

Мы всегда рады получить от Вас обратную связь по применению нашей продукции, а также по улучшению ее качества:

**E-mail: [idea@vihr.su](mailto:idea@vihr.su)**

**Web site: <http://www.vihr.su>**

## ОГЛАВЛЕНИЕ

1. ОБЩИЕ СВЕДЕНИЯ.....	4
2. ПРАВИЛА БЕЗОПАСНОСТИ.....	4
3. ЗНАКИ БЕЗОПАСНОСТИ.....	6
4. КОМПЛЕКТНОСТЬ.....	7
5. ОБЩИЙ ВИД УСТРОЙСТВА И КОМПЛЕКТАЦИЯ.....	7
6. ТЕХНИЧЕСКИЕ ХАРАКТЕРИСТИКИ .....	7
7. ПОДГОТОВКА УСТРОЙСТВА К РАБОТЕ.....	8
8. РЕГУЛИРОВКА РЕЖИМОВ СВЕРЛЕНИЯ .....	9
9. ПОРЯДОК РАБОТЫ УСТРОЙСТВА.....	10
10. ТЕХНИЧЕСКОЕ ОБСЛУЖИВАНИЕ.....	11
11. РЕКОМЕНДАЦИИ ПО ПОДБОРУ СВЕРЛ.....	11
12. ВОЗМОЖНЫЕ НЕИСПРАВНОСТИ И СПОСОБЫ ИХ УСТРАНЕНИЯ. .....	13
13. ТРАНСПОРТИРОВКА ХРАНЕНИЕ И УТИЛИЗАЦИЯ .....	15
14. ГАРАНТИЙНЫЕ ОБЯЗАТЕЛЬСТВА.....	15
15. ГАРАНТИЙНЫЙ ТАЛОН .....	17
16. СЕРВИСНЫЕ ЦЕНТРЫ .....	18

## 1. ОБЩИЕ СВЕДЕНИЯ

Прежде чем приступить к работам по монтажу или эксплуатации оборудования, пожалуйста, внимательно прочтите данную инструкцию. Строго соблюдайте приведенные в инструкции указания!

Сохраните инструкцию в качестве справочника по эксплуатации и для гарантийного ремонта оборудования.

Представленная эксплуатационная документация содержит минимально необходимые сведения для применения изделия. Предприятие-изготовитель вправе вносить в конструкцию усовершенствования, не изменяющие правила и условия эксплуатации, без отражения их в эксплуатационной документации. Дата производства отражена в серийном номере устройства в формате ггмм с 16 по 19 символы.

**Дрель безударная** - электрический инструмент, предназначенный для сверления отверстий в различных материалах, а так же заворачивания/отворачивания винтов и шурупов, при проведении строительных, отделочных, столярных, слесарных и других работ.

Данные дрели оснащены быстрозажимным патроном. Это обеспечивает быструю смену сверла при проведении работ.

Дрель предназначена для эксплуатации при температуре окружающей среды от  $-10^{\circ}\text{C}$  до  $+40^{\circ}\text{C}$ , относительной влажности воздуха не более 80% и отсутствии прямого воздействия атмосферных осадков и чрезмерной запыленности воздуха.

## 2. ПРАВИЛА БЕЗОПАСНОСТИ

Ручной электроинструмент является оборудованием повышенной опасности. Строго соблюдайте следующие правила техники безопасности. Прочтите и запомните эти указания до того, как приступите к работе. Используйте изделие только по его прямому назначению, указанному в паспорте.

Вовремя проводите необходимое обслуживание. Любое изменение или модификация инструмента запрещается, так как это может привести к поломке и/или травмам.

Если Вы не имеете навыков в работе с устройством, настоятельно рекомендуется предварительно проконсультироваться у специалиста или опытного пользователя.

Данное устройство не предназначено для использования лицами (включая детей) с пониженными физическими, сенсорными или умственными способностями или при отсутствии у них опыта или знаний, если они не находятся под контролем или не проинструктированы об использовании прибора лицом, ответственным за их безопасность.

## **Внимание!**

*Не допускается работа при любых неисправностях устройства! Отключите устройство от источника электропитания перед проведением любых регулировок, технического обслуживания или при хранении.*

1. Убедитесь в безопасности рабочего места: оно должно быть чистым и хорошо освещённым.
2. Используйте защитный головной убор при работе. Надевайте маску или респиратор при работе с пылеобразующими материалами. Всегда носите защитные очки.
3. Инструмент должен быть подключен к сети с напряжением, соответствующим напряжению, указанному в технических характеристиках. Пониженное напряжение может привести к перегрузке инструмента. Род тока – переменный, однофазный. В соответствии с европейскими стандартами инструмент имеет двойную электрическую изоляцию и, следовательно, может быть подключен к незаземленным розеткам.

## **Внимание!**

*Двойная изоляция не заменяет обычных мер предосторожности, необходимых при работе инструментом.*

*Эта изоляционная система служит дополнительной защитой от травм, возникающих в результате возможного повреждения электрической изоляции внутри инструмента.*

4. Отключайте инструмент при перерывах в работе, транспортировке и чистке.
5. Держите руки на безопасном расстоянии от движущихся деталей механизма. Избегайте попадания любых частей тела в движущиеся детали инструмента во время выполнения рабочих операций.
6. Не оставляйте дрель без присмотра во время работы.
7. Запрещено работать инструментом в уставшем состоянии, а также под воздействием алкоголя или лекарств, которые могут повлиять на скорость вашей реакции.

8. Будьте внимательны весь период работы.

9. Не лейте воду на кожух мотора и, особенно на вентиляционные отверстия.

10. Запрещается использовать едкие химические вещества и жидкости для чистки устройства.

11. Всегда следите за устойчивым положением ног. При работе на высоте убедитесь в отсутствии кого-либо под Вами.

12. При работе в стенах и полах, где могут находиться провода электрического тока под напряжением, не прикасайтесь к металлическим частям инструмента, во избежание поражения током. Держите инструмент только за изолированные поверхности.

13. Применяйте соответствующие металлоискатели для нахождения скрытых систем снабжения. Контакт с электропроводкой может привести к пожару и поражению электротоком. Повреждение газопровода может привести к взрыву. Повреждение водопровода ведет к нанесению материального ущерба или может вызвать поражение электротоком.

14. Не прикасайтесь к сверлу сразу после сверления. Оно может быть очень горячими, что приведет к ожогам.

15. При заклинивании рабочего инструмента немедленно выключите электрическую машину. Дрель реагирует резким толчком на неожиданное заклинивание сверла.

### 3. ЗНАКИ БЕЗОПАСНОСТИ


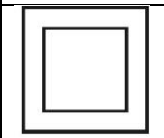


	<p>Перед использованием необходимо ознакомиться с руководством по эксплуатации</p>
	<p>Двойная изоляция, класс безопасности II</p>
	<p>Знак обращения продукции на рынке государств-членов Таможенного союза</p>
	<p>Во время эксплуатации надевайте защитные очки</p>

Таблица 1. Знаки безопасности

## 4. КОМПЛЕКТНОСТЬ

Дрель 1 шт.  
Паспорт 1 шт.  
Упаковка 1 шт.

\*Комплектация может отличаться от описанной в данной инструкции.

## 5. ОБЩИЙ ВИД УСТРОЙСТВА И КОМПЛЕКТАЦИЯ

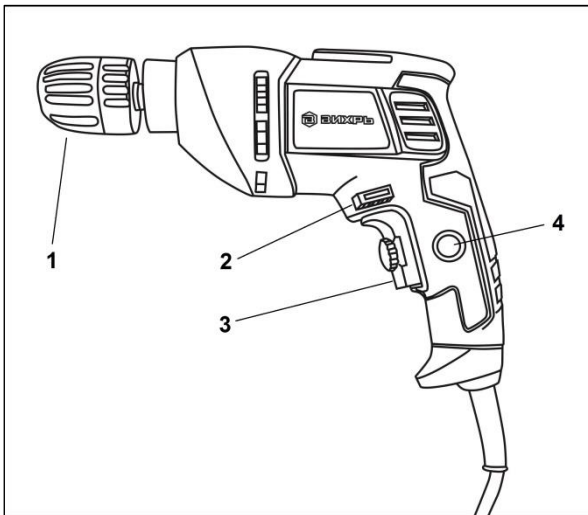


Рис. 1 Общий вид устройства

\*Внешний вид устройства может отличаться от изображенного на рисунке.

1. Быстрозажимной патрон
2. Кнопка переключения направления вращения (реверс)
3. Выключатель (с регулятором оборотов)
4. Фиксатор выключателя

## 6. ТЕХНИЧЕСКИЕ ХАРАКТЕРИСТИКИ

Серия Д/Модель	Д-550Б
Напряжение сети, В/Гц	220-230/50
Номинальная мощность, Вт	550
Максимальный диаметр сверления: дерево/сталь, мм	30/10
Частота вращения, об/мин	0-3000
Реверс	есть
Диаметр зажимаемого сверла, мм	0,8-10
Тип патрона	Быстрозажимной (БЗП)
Вес нетто	1,3 кг

Таблица 2. Технические характеристики

## 7. ПОДГОТОВКА УСТРОЙСТВА К РАБОТЕ

Каждый раз перед использованием устройства необходимо произвести его наружный осмотр на предмет отсутствия повреждений, надежности крепления узлов и деталей, целостности шнура питания.

### Перед началом использования дрели необходимо:

- осмотреть дрель, убедиться в ее комплектности и отсутствии внешних повреждений;
- после транспортировки в зимних условиях, перед включением выдержать дрель при комнатной температуре до полного высыхания водяного конденсата.

### **Внимание!**

*Перед любыми манипуляциями с инструментом вынимайте штепсель из розетки!*

- Наружные поверхности дрели протереть сухой ветошью;

### 7.1. Установка сверла

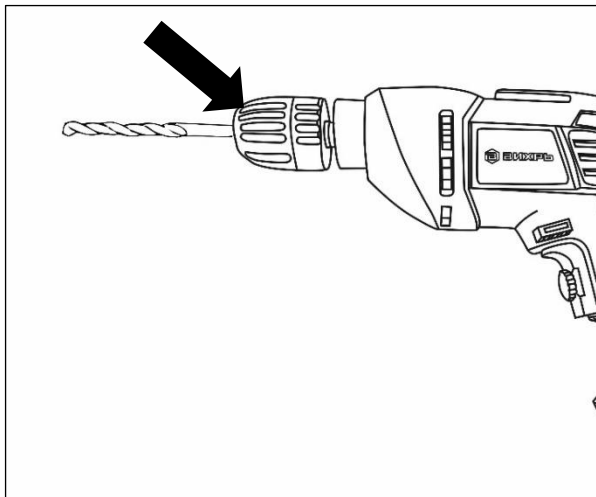


Рис. 2. Установка сверла

Для фиксации сверла в дрели необходимо одной рукой придерживать нижнюю муфту быстрозажимного патрона, а другой затянуть верхнюю муфту по часовой стрелке.

Замена сверла осуществляется в обратной последовательности действий, указанных выше.



## 8. РЕГУЛИРОВКА РЕЖИМОВ СВЕРЛЕНИЯ

Регулировка скорости вращения оборотов осуществляется путем силы нажатия на кнопку включения инструмента.

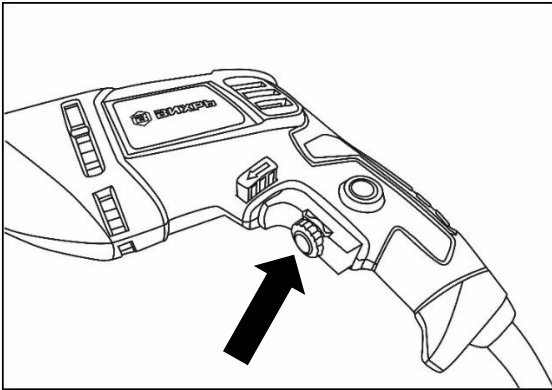


Рис. 3. Регулировка вращения оборотов

Регулятор, ограничивающий ход кнопки находится на ней.

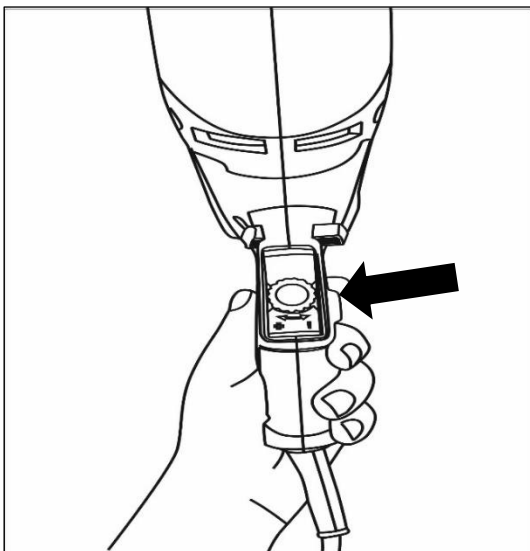


Рис. 4. Регулировка числа оборотов

Вращение регулятора к символу «-» ограничивает число оборотов до минимального значения. Вращение регулятора к символу «+» повышает число оборотов до максимального значения.

При помощи регулировки частоты вращения можно настроить дрель для работы с конкретным материалом и размером сверла.

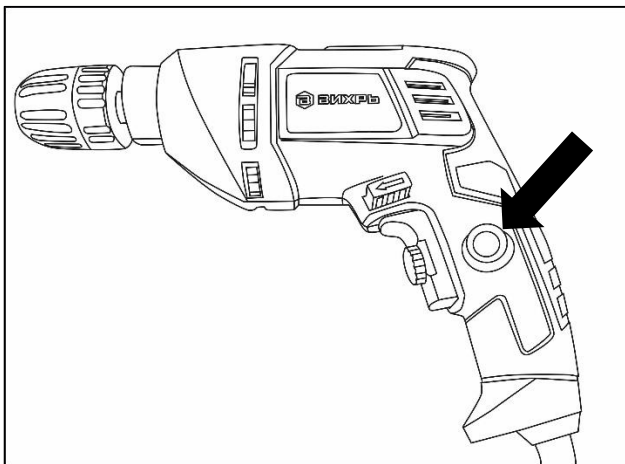


Рис. 5. Фиксатор кнопки включения

Фиксатор кнопки включения позволяет зафиксировать ее в рабочем положении при длительной работе.

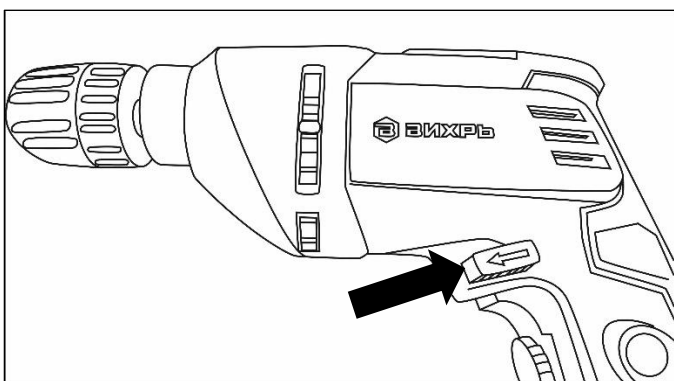




Рис. 6. Реверс

Функция реверса облегчает изъятие сверла из материала в случае его застревания, необходимости выкручивания или ослабления крепежа.

Реверс в положении  – сверло вращается вправо. Сверло входит в материал.

Реверс в положении  - сверло вращается влево. Сверло выходит из материала.

## 9. ПОРЯДОК РАБОТЫ УСТРОЙСТВА

### Начало работы:

- Установите рукоятку в удобное для работы положение;
- Проверьте качество заточки выбранного сверла, зажмите и надежно зафиксируйте его в патроне;
- С помощью переключателя установите необходимый режим работы.

### Окончание работы:

- Очистите дрель и дополнительные принадлежности от грязи;
- Обеспечьте хранение инструмента при температуре окружающей среды от +1°C до +35°C и относительной влажности воздуха не более 80%;
- При длительных перерывах в работе покройте патрон и шпиндель консервационной смазкой.

### **Рекомендации по эксплуатации**

- Избегайте длительной непрерывной работы инструмента.
- Не допускайте механических повреждений, ударов, падений дрели и т.п.; Только после полной остановки машины ее можно выпускать из рук.
- Оберегайте дрель от воздействия внешних источников тепла или химических активных веществ, а также от попадания жидкостей и посторонних твердых предметов внутрь машины;
- Обеспечьте эффективное охлаждение дрели и отвод продуктов обработки из зоны сверления;
- Не закрывайте вентиляционные отверстия;
- Следите за состоянием сверла и нагревом электродвигателя.

## **10. ТЕХНИЧЕСКОЕ ОБСЛУЖИВАНИЕ**

1. Регулярно проверяйте инструмент на предмет механических повреждений/поломок, на общее состояние электроинструмента, которое может влиять на его работу.

2. Ремонт электроинструмента должен осуществляться только квалифицированным персоналом уполномоченных сервисных центров.

3. Обслуживание, выполненное неквалифицированным персоналом, может стать причиной поломки инструмента и травм.

## **11. РЕКОМЕНДАЦИИ ПО ПОДБОРУ СВЕРЛ**

### **Подбираем нужное сверло: типы сверл**

Стандартный тип сверла спирального типа – его чаще всего можно увидеть на полках. Оно подходит для решения большинства задач по ремонту в доме. Однако разнообразие строительных материалов велико, а выбрав правильное сверло, можно заметно оптимизировать скорость и качество сверления.

Название сверла	Фото сверла	Виды работ
Спиральное сверло		<p>Применяются для сверления металла, небольших отверстий дерева, решения большинства задач по ремонту в доме</p>
Перовое сверло		<p>Для быстрого бурения отверстий большого диаметра, при грубых работах, таких как сборка каркаса, ремонт сантехники, дерево, ДВП, ДСП, МДФ и прочее. ВАЖНО! При очень быстром сверлении на высокой скорости в отверстиях могут остаться осколки</p>
Сверло Зенкер		<p>Оснащено регулируемым спиральным сверлом, закрепляемым в зенкере стопорным винтом. Позволяет одновременно просверливать отверстия в дереве и зенкеровать их для вкручивания винтов с утопленной головкой.</p>
Спиральное сверло по дереву		<p>Для сверления дерева и пластика. Сверло оснащено заостренным наконечником.</p>
Сверло по стеклу и кафелю		<p>Применяется для точечного сверления отверстий, например, для крепежа керамики, мрамора, фарфора или зеркал. Эти сверла необходимы при сверлении плитки в ванной комнате под настенные зеркала.</p>

Название сверла	Фото сверла	Виды работ
Сверло Твист		<p>Угол заточки данного сверла может быть от 90 до 150 градусов, наиболее часто можно встретить угол в 118 градусов. Острые углы отлично подойдут для работы с мягкими изделиями, а тонкий наконечник можно использовать для сверления твердых материалов, таких как сталь, к примеру (но нужно будет предварительно проделать отверстие в изделии)</p>
Сверло Форстнера		<p>Применяют для сверления крупных отверстий в дереве, ДСП, МДФ, ДВП. Сверло оснащено заостренным наконечником в центре, который направляет движения, а также радиальными углами, которые сверлят волокна древесины под наклоном по краям и вглубь, что позволяет добиться гладкого отверстия с точным диаметром. Позволяет сверлить канавки по краям деревянного бруса, а также сверлить внахлест</p>

Таблица 3. Типы сверл

## 12. ВОЗМОЖНЫЕ НЕИСПРАВНОСТИ И СПОСОБЫ ИХ УСТРАНЕНИЯ.

Дрель безударную необходимо защищать от механических повреждений во время транспортировки. При длительном бездействии дрели, хранение необходимо осуществлять в отапливаемом помещении.

Неисправность	Возможная причина	Действия по устранению
Изделие не включается	Нет напряжения в сети	Проверьте напряжение сети
	Неисправен выключатель	Обратитесь в сервисный центр для замены
	Полный износ щеток	Обратитесь в сервисный центр для замены

	Неисправен двигатель	Обратитесь в сервисный центр для замены
Изделие не развивает полных оборотов или не работает на полную мощность (при макс. нажатии выключателя)	Низкое напряжения в сети	Проверьте напряжение сети
	Износ щеток	Обратитесь в сервисный центр для замены
	Сгорела обмотка или обрыв в обмотке двигателя	Обратитесь в сервисный центр для замены
	Неисправен выключатель	Обратитесь в сервисный центр для замены
	Заклинивание в редукторе	Обратитесь в сервисный центр для замены
Изделие остановилось при работе	Заклинивание инструмента	Освободите инструмент
	Полный износ щеток	Обратитесь в сервисный центр для замены
	Заклинивание редуктора	Обратитесь в сервисный центр для замены
Сверло проворачивается в патроне	Износ элементов механизма быстрозажимного патрона диаметра	Рекомендовано применение сверла с треугольным хвостовиком. Это полностью исключит возможность проворачивания сверла
Изделие перегревается	Интенсивный режим работы, работа с максимальной нагрузкой	Измените режим работы, снизьте нагрузку
	Высокая температура окружающего воздуха, слабая вентиляция, засорены вентиляционные отверстия	Примените меры к снижению температуры, улучшению вентиляционных отверстий
	Недостаток смазки, заклинивания в механизме	Обратитесь в сервисный центр для ремонта
	Сгорела обмотка или обрыв в обмотке	Обратитесь в сервисный центр для замены

Таблица 4. Возможные неисправности и способы их устранения

### 13. ТРАНСПОРТИРОВКА ХРАНЕНИЕ И УТИЛИЗАЦИЯ

Дрель, отслужившая свой срок и не подлежащая восстановлению, должна утилизироваться согласно нормам, действующим в стране эксплуатации.

В других обстоятельствах:

- не выбрасывайте дрель вместе с бытовым мусором;
- рекомендуется обращаться в специализированные пункты вторичной переработки сырья.

### 14. ГАРАНТИЙНЫЕ ОБЯЗАТЕЛЬСТВА

Гарантийный срок эксплуатации электроинструмента “Вихрь” - 1 год. Моментом начала эксплуатации считается дата, указанная организацией-продавцом в гарантийном талоне.

Пожалуйста, ознакомьтесь с настоящим гарантийными обязательствами при покупке изделия и проследите за тем, чтобы гарантийный талон был заполнен надлежащим образом торговой организацией.

Гарантийный ремонт производится при наличии и полном совпадении серийных номеров на устройстве и в паспорте.

Производитель гарантирует работоспособность изделия в течении всего гарантийного срока. Гарантия распространяется на недостатки изделия, вызванные дефектом производства или материалов.

Гарантия действует лишь в случаях, когда эксплуатация и техническое обслуживание осуществлялись в соответствии с указаниями паспорта.

Претензии по качеству изделия принимаются только при условии, что недостатки обнаружены и претензии заявлены в течение установленного гарантийного срока со дня продажи.

Гарантийный ремонт не производится в следующих случаях:

- при отсутствии гарантийного талона;
- гарантийный талон не оформлен соответствующим образом – не принадлежит представленному изделию, в талоне нет даты продажи или подписи продавца или печати торговой организации;
- по истечении срока гарантии;
- при самостоятельном вскрытии (попытке вскрытия) или ремонте изделия вне гарантийной мастерской (нарушены пломбы, сорваны шлицы винтов, корпус редуктора установлен неверно и т.п.);
- если деталь, которая подлежит замене, относится к расходным материалам (щётки, ремни, смазки).

Гарантийные обязательства производителя не распространяются на изделие:

- с повреждениями или неисправностями, возникшими в результате использования с нарушениями требований эксплуатации паспорта изделия,

использования не по назначению, а также естественного износа узлов и деталей, вызванного интенсивной эксплуатацией машины;

- при сильном загрязнении инструмента, как внешнем, так и внутреннем, ржавчине (выявляются при диагностике в сервисном центре);

- при перегрузке или заклинивании (одновременный выход из строя ротора и статора или обеих обмоток статора; выявляется при диагностике в сервисном центре);

- при механическом повреждении корпуса, сетевого шнура или вилки;

- с неисправностями, возникшими полностью или частично, прямо или косвенно вследствие установки или замены деталей, либо установки дополнительных деталей или изменения конструкции изделия;

Изготовитель не дает гарантию на оснастку и другие принадлежности (патроны сверлильные, гайки, цанги, пилки, буры, крепления режущего инструмента, аккумуляторные батареи, зарядное устройство, шлифовальные подошвы, ножки и т.д.).

Ответственность по настоящей гарантии ограничивается указанными в настоящем документе обязательствами, если иное не определено законом.

## **ДОРОГОЙ ПОКУПАТЕЛЬ!**

Т.М. «ВИХРЬ» выражает Вам огромную признательность за Ваш выбор. Мы делаем все возможное, чтобы наше оборудование удовлетворяло Вашим потребностям, а качество соответствовало лучшим мировым образцам.

Данная продукция имеет бытовое назначение.

Производитель устанавливает официальный срок службы на дрель 5 лет, при условии соблюдения правил эксплуатации.

Гарантийный срок эксплуатации дрели «ВИХРЬ» – 1 год. Моментом начала эксплуатации считается дата, указанная организацией-продавцом в гарантийном талоне.



# 15. ГАРАНТИЙНЫЙ ТАЛОН

Дрель \_\_\_\_\_

зав № \_\_\_\_\_

модель \_\_\_\_\_

Дата продажи \_\_\_\_\_

Наименование и адрес торговой организации \_\_\_\_\_

м.п.

С правилами эксплуатации и условиями гарантии ознакомлен. Продукция получена в полной комплектации. Претензий к внешнему виду не имею.

ФИО и подпись покупателя

ГАРАНТИЙНЫЙ ТАЛОН

Описание дефекта, № прибора

\_\_\_\_\_

\_\_\_\_\_

\_\_\_\_\_

\_\_\_\_\_

\_\_\_\_\_

\_\_\_\_\_

\_\_\_\_\_

\_\_\_\_\_

М.П.

\_\_\_\_\_

\_\_\_\_\_

ГАРАНТИЙНЫЙ ТАЛОН

Описание дефекта, № прибора

\_\_\_\_\_

\_\_\_\_\_

\_\_\_\_\_

\_\_\_\_\_

\_\_\_\_\_

\_\_\_\_\_

\_\_\_\_\_

\_\_\_\_\_

М.П.

\_\_\_\_\_

\_\_\_\_\_

ГАРАНТИЙНЫЙ ТАЛОН

Описание дефекта, № прибора

\_\_\_\_\_

\_\_\_\_\_

\_\_\_\_\_

\_\_\_\_\_

\_\_\_\_\_

\_\_\_\_\_

\_\_\_\_\_

\_\_\_\_\_

М.П.

\_\_\_\_\_

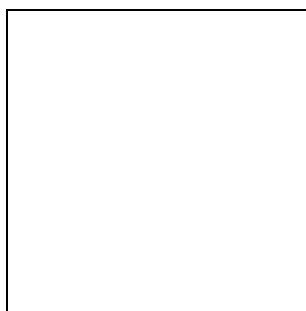
\_\_\_\_\_

## 16. СЕРВИСНЫЕ ЦЕНТРЫ

- **Абакан**, Молодежный квартал, 12/а, тел.: 8 (3902) 26-30-10, +7 908 326-30-10
- **Армавир**, ул. Мичурина, д. 6, тел.: +7 962 855-40-18, 8 (861) 376-38-46.
- **Архангельск**, Окружное шоссе, д.6, тел.: 8 (8182) 42-05-10, 8 (952) 301-25-26.
- **Астрахань**, ул. Рыбинская, д.11, тел.: 8 (8512) 99-47-76.
- **Барнаул**, пр. Базовый, д.7, тел: 8 (3852) 57-09-55, 50-53-48.
- **Белгород**, ул. Константина Заслонова, д. 92, тел: 8 (4722) 402-913.
- **Благовещенск**, ул. Раздольная 27, тел.: 8 (4162) 31-98-68; +7 914-601-07-00
- **Братск**, Пром.зона БЛПК, п 27030101, офис 26, тел: +7 914 939-23-72.
- **Брянск**, ул. 2-ая Почепская, д. 34А, тел: 8 (4832) 59-06-44, 8 (4832) 58-01-73 (сервис).
- **Великий Новгород**, ул. 3-я Сенная, д.2А, тел: 8 (8162) 940-035.
- **Владивосток**, ул. Снеговая, д.119, тел: +7 904 624-03-29, 8 (4232) 49-26-72.
- **Владимир**, ул. Гастелло, д.8 А, тел: +7 (4922) 49-43-32
- **Волгоград**, пр-т Волжский, 4к., тел.: 8 (8442) 78-01-68 (доб.2 - сервис).
- **Вологда**, ул. Гончарная 4А; т.+7 981 507-24-12, 8 (8172) 26-48-63.
- **Воронеж**, ул. Электросигнальная, д.17, тел: 8 (473) 261-10-34.
- **Дзержинск**, ул.Красноармейская, д.15 б, тел: 8 (8313) 35-11-09.
- **Екатеринбург**, ул. Бисертская, 145, офис 6, тел.: 8 (343) 384-57-25; +7 965-509-78-08.
- **Иваново**, ул. Спартака, д.13., тел 8 (4932) 77-41-11.
- **Иркутск**, ул.Тракторная, д.28А/1, СКЦ Байкалит, складское помещение №5, тел: +7 908 660-41-57 (сервис), 8 (3952) 70-71-62.
- **Йошкар-Ола**, ул. Мира, д.113 тел.: 8(8362) 49-72-32.
- **Казань**, ул. Поперечно-Авангардная, д.15, тел: 8 (843) 206-03-65.
- **Калининград**, ул. Ялтинская, д. 129, тел: 8 (4012) 76-36-09.
- **Калуга**, пер. Сельский, д.2А, тел: 8 (4842) 92-23-76.
- **Кемерово**, ул. Радищева, д.2/3, тел: 8 (3842) 65-02-69.
- **Киров**, ул. Потребкооперации, д.17, тел: 8 (8332) 21-42-71, 21-71-41.
- **Комсомольск-на-Амуре**, ул. Кирова д.54 корп.2, тел: 8-924-116-10-47.
- **Кострома**, ул. Костромская, д. 101, тел: 8 (4942) 46-73-76.
- **Краснодар**, ул. Грибоедова, д.4, литер "Ю", тел: 8 (861) 203-46-92.
- **Красноярск**, ул. Северное шоссе, 7а, тел: 8 (391) 293-56-69, 8 (391) 204-62-88.
- **Курган**, ул. Омская, д.171Б, тел: 8 (3522) 630-925, 630-924.
- **Курск**, ул. 50 лет Октября, д.124В, тел.: 8 (4712) 36-04-46; 8 (4712) 77-13-69.
- **Липецк**, ул. Боевой проезд, д.5, тел: 8(4742) 52-26-97.
- **Магнитогорск**, ул. Рабочая, д.109, стр. 2, тел.: 8 (3519) 55-03-87; 8-919-342-82-12.
- **Москва**, ул. Нагатинская, д.16 Б, тел: +7 (499) 584-44-90.
- **Москва**, Ильменский проезд, д. 9А, стр. 1, тел.: 8 (495) 968-85-70.
- **Московская область**, Балашиха, Западная коммунальная зона, шоссе Энтузиастов, вл 4, тел.: 8-495-108-64-86 доб. 2, +7 906 066-03-46.
- **Москва**, ул. Никопольская, д.6, стр.2, тел.: 8 (495) 646-41-41, +7 926 111-27-31.
- **Мурманск**, ул. Домостроительная, д. 21/2, тел.: 8 (8152) 65-61-90.
- **Набережные Челны**, Мензелинский тракт, д.52а, офис 405, тел.: 8 (8552) 20-57-43.
- **Нижний Новгород**, ул. Вятская, д.41, тел: 8 (831) 429-05-65 доб.2.
- **Нижний Тагил**, ул. Индустриальная, д.35, стр.1, тел.: 8 (3435) 96-37-60.
- **Новокузнецк**, ул. Щорса, д.15, тел: 8 (3843) 20-49-31.
- **Новороссийск**, ул. Осоавиахима, дом 212, тел: 8 (8617) 309-454
- **Новосибирск**, Мочищенское шоссе, 1/4 кор.8, каб № 6 (офис), кор.5, 2 этаж (сервис); тел.: 8 (383) 373-27-96.
- **Омск**, ул. 20 лет РККА, д.300/3, тел: 8 (3812) 38-18-62, 21-46-38.
- **Оренбург**, пл. 1 Мая, д. 1А, тел: 8 (3532) 48-64-90.
- **Орёл**, пер. Силикатный, д.1, тел: 8 (4862) 44-58-19.
- **Орск**, ул. Союзная, д.3, тел: 8 (3532) 37-62-89.

- **Пенза**, ул. Измайлова, д.17а, тел: 8 (8412) 22-46-79.
- **Пермь**, ул. Сергея Данщина, д. 6а, тел.: 8 (342) 205-85-29.
- **Петрозаводск**, район Северная Промзона, ул. Заводская, д.10 А,тел. 8 (812) 309-87-08.
- **Псков**, ул. Леона Поземского, д.110, тел.: 8 (8112) 700-181, 8(8112) 296-264.
- **Пятигорск**, ул. Ермолова 46 Б, тел: +7 968 279-279-1, 8 (8652) 20-58-50.
- **Ростов-на-Дону**, ул. Вавилова, д.62Г,склад №11,тел:+7 938 100-20-83;8(863)308-17-79.
- **Рязань**, ул. Зубковой, д. 8а (завод Точинвест), 3 этаж, офис 6, тел.: 8 (4912) 46-65-58.
- **Самара**, Советский р-н, ул. Заводское шоссе, д.15А, лит. А, тел.: 8 (846) 206-05-52.
- **Санкт-Петербург**, ул.Минеральная, д. 31, лит В, тел: 8 (812) 309-92-75.
- **Санкт-Петербург**, ул. Автобусная, д. 6В, тел: 8 (812) 309-73-78.
- **Саранск**, ул. Пролетарская, д.130А, база Комбината "Сура", тел.: 8 (8342) 22-36-37
- **Саратов**, ул. Пензенская, д. 2, тел: 8 (8452) 49-11-79.
- **Смоленск**, Краснинское шоссе, дом 376, строение 2, тел: 8 (4812) 29-46-99
- **Сочи**, ул. Гастелло, д.23А, тел: 8 (862) 226-57-45.
- **Ставрополь**, ул. Коломийцева, д. 46, тел.: +7(8652) 20-65-62
- **Стерлитамак**, ул. Западная, д.18, литер А тел.: 8 (3472) 294-410.
- **Сургут**, ул. Базовая, д. 5, тел.: 8 (3462) 758-231, доб.1-офис, доб.2-сервис.
- **Тамбов**, проезд Монтажников, д.2Г, тел: 8 (4752) 50-37-96, +7 964 130-85-73.
- **Тверь**, пр-т. 50 лет Октября, д.15б, тел: 8 (4822) 35-17-40.
- **Томск**, ул. Добролюбова, д.10, стр.3 тел: +7 952 801-05-17.
- **Тольятти**, ул. Коммунальная, д.23, стр.2 тел: 8 (8482) 651-205; +7 964 973-04-29.
- **Тула**, Ханинский проезд, д. 25, тел: (4872) 38-53-44, 74-02-53.
- **Тюмень**, ул. Судостроителей, д.16, тел: 8 (3452) 66-28-91.
- **Удмуртская Республика**, Завьяловский р-н, д. Пирогово, ул. Торговая, д.12, тел: 8 (3412) 57-60-21 / 26-03-15.
- **Улан-Удэ**, ул.502км. д.160 оф 14. Тел. 8(3012) 20-42-87.
- **Ульяновск**, ул. Урицкого, д.25/1, склад №2, тел: 8 (8422) 27-06-30, 27-06-31.
- **Уфа**, ул. Кузнецовский затон, д.20, тел: 8 (347) 214-53-59.
- **Хабаровск**, ул. Индустриальная, д. 8а, тел: 8 (4212) 93-44-68.
- **Чебоксары**, Базовый проезд, д.15, тел: 8 (8352) 35-53-83, 21-41-75.
- **Челябинск**, ул. Морская, д.6, тел: 8 (351) 222-43-15, 222-43-16.
- **Череповец**, ул. Архангельская, д. 47, склад №10, тел: 8-911-517-87-92,8(8202)49-05-34.
- **Чита**, Ул. Тракторная, д. 54А, тел: 8 (3022) 28-44-79.
- **Шахты**, Ростовская область, пер. Сквозной, д. 86а, тел.:8 (8633) 03-56-10.
- **Южно-Сахалинск**, пр-т Мира, 2 "Б"/5 корп. 8, 8 (4242) 49-07-85.
- **Ярославль**, Тутаевское шоссе, д. 4, офис 1, 8 (4852) 66-32-20.
- **Казахстан, г. Алматы**, Илийский тракт, 29, тел: (727) 225 47 45, 225 47 46.
- **Казахстан, г. Нур-Султан (Астана)**, ул. Циолковского 4, склад 8а, тел+7(771)754 02 45.
- **Казахстан, г. Караганда**, ул. Молокова 102, тел: +7 (707) 469 80 56.
- **Казахстан, г.Тараз**, ул. Санырак батыра, 47м, тел.: +7 (7262) 97-00-12.
- **Казахстан, г. Усть-Каменогорск**, ул. Абая, 156/1 корп.6, тел: +7-723-240-32-19.
- **Казахстан, г. Шымкент**, ул. Толе би 26, корп.1, офис 206 тел: 8-776-808-50-05/ 8 771 349 04 94.
- **Армения, г. Ереван**, Arsahkunyanc 210/1, тел.: +374 91 751 717.
- **Белоруссия, г. Минск**, пр-т Партизанский, д.2, тел.: +375 (29) 397-02-87.
- **Киргизия, г. Бишкек**, Дэн Сяопина, д.18, тел.: +996 708 323 353.

**Полный актуальный список сервисных центров Вы так же можете  
посмотреть на сайте [www.vihr.su](http://www.vihr.su)**



**Изготовитель (импортер):  
«Хютер Техник ГмБХ»  
Потсдамерштрассе 92,  
10785, Берлин, Германия  
Сделано в КНР**

Ред. 3.1